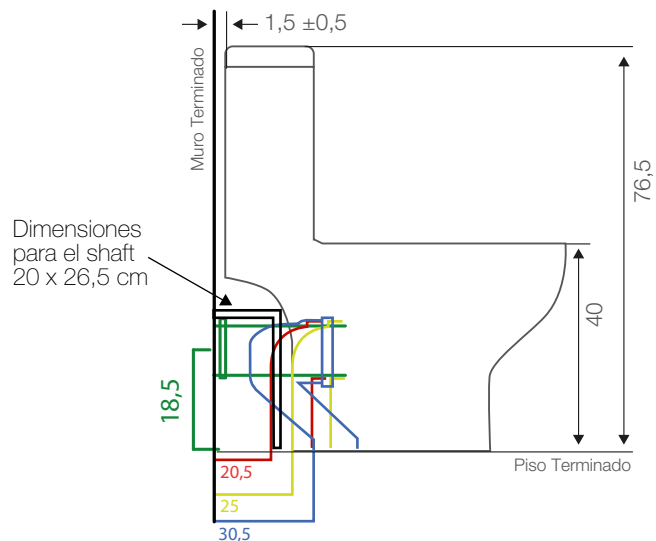
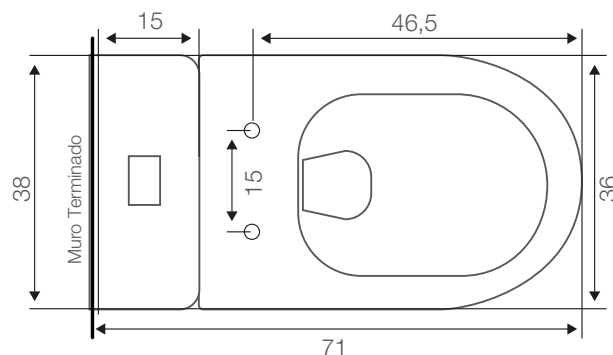


Código : CS6060491301CB



## Especificaciones:

Inodoro de una pieza con tecnología eco dual flush  
 Sistema de descarga de bajo consumo (3,5 L para desechos líquidos y 4,8 L para desechos sólidos)  
 Multidescarga: disponible para descarga al piso a 20,5, 25, 30,5 cm o al muro  
 Diámetro interior del sifón: 51 mm (2")  
 Superficie de agua del pozo: 102 x 146 mm (4" x 5,7")  
 Tipo de funcionamiento: acción directa con efecto de arrastre y anillo cerrado con perforaciones de lavado direccionadas en versiones al piso a 20,5, 25 cm y al muro  
 Acción directa con efecto de sifón, trampa reversa y anillo cerrado con perforaciones de lavado direccionadas en versión al piso a 30,5 cm  
 Asiento de formato elongado, con tecnología cierre suave, click-off y bisagras ajustables, fabricado en UREA  
 Producto certificado por CESMEC en base al cumplimiento de la Norma Chilena NCh 407 2012 para Artefactos Sanitarios de loza vítrea, según modelo de certificación ISO CASCO 1



Dimensiones en cm  
 Tolerancia dimensional:  
 Dimensiones menores a 20 cm:  $\pm 3\%$   
 Dimensiones mayores a 20 cm: 0,6 cm máx.

Peso: 36 kg  $\pm 10\%$

## Elementos incluidos:

Fitting  
 Asiento  
 Pernos de anclaje al piso

## Elementos para instalación (no incluidos):

Flexible 1/2" x 15/16" HI - HI, 30 cm  
 Llave angular 1/2" x 1/2" HE - HE  
 Codo o tubo de conexión al piso o pared