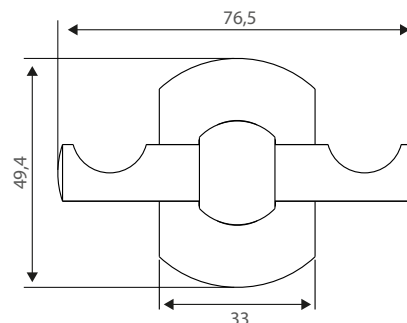
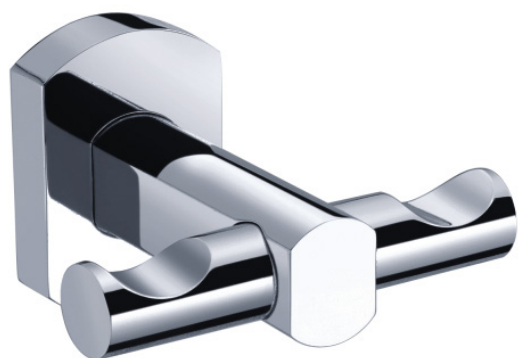


# Accesorios

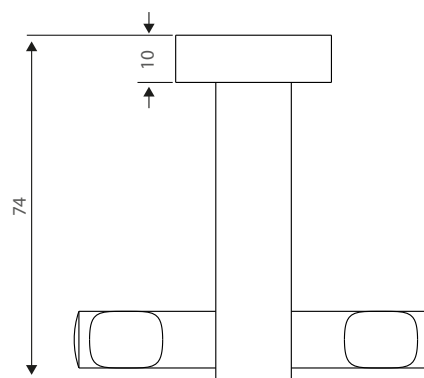
## Gancho doble Verso

Código: SAGD80073061CW



### Especificaciones:

Gancho doble  
Fabricado en latón cromado  
Soporte con resistencia a la corrosión  
Color: cromado brillante  
Peso: 146 gr  
Garantía: 1 año



Dimensiones en mm  
Tolerancia dimensional:  $\pm 5\%$

### Elementos incluidos:

Set de fijación  
Instructivo de instalación

### Elementos para instalación (no incluidos):