

Columna Tina Ducha Verso

 **BRIGGS[®]USA**
THE PREMIUM BATH COLLECTION

www.briggs.cl

Código: SGCT65403061CB

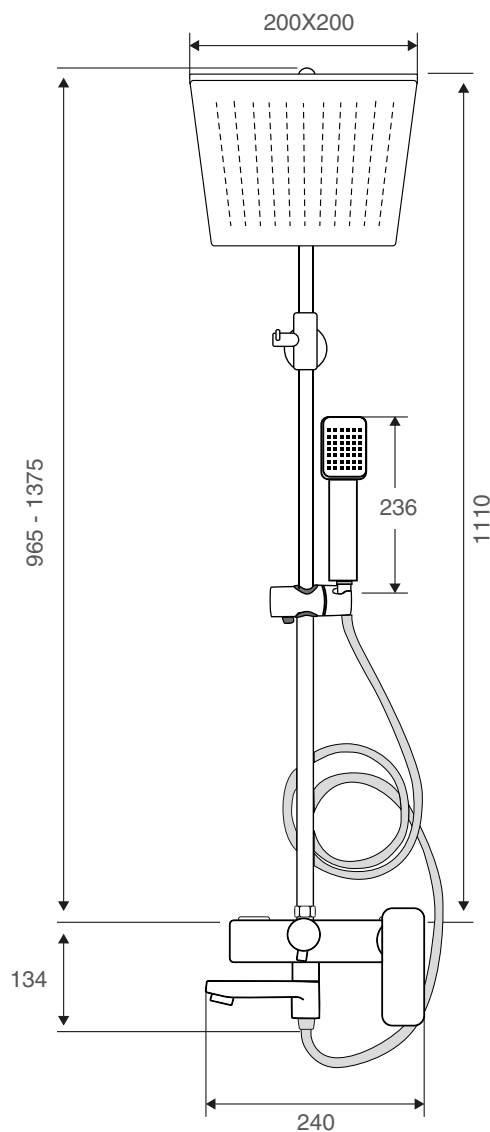


Especificaciones:

Columna Tina ducha con monomando
Tubo estructura de latón regulable en altura
Dimensión de rociador: 200 x 200 mm
Manguera de ducha flexible metálica de 1.740 mm de largo
Grifería monomando incluida
Mango ducha incluido 236 mm
Peso: 3,950 kg (bruto)
5 años de garantía

Elementos incluidos:

Incluye tornillos y tarugos plásticos



Dimensiones en mm
Tolerancia dimensional: $\pm 5\%$

Elementos para instalación (no incluidos):

 **BRIGGS[®]USA**
THE PREMIUM BATH COLLECTION

Oficinas Comerciales y Centro de Distribución
Av. Presidente Eduardo Frei Montalva Km 19,5
Colina, Santiago - Chile
Teléfono: +562 2351 5600