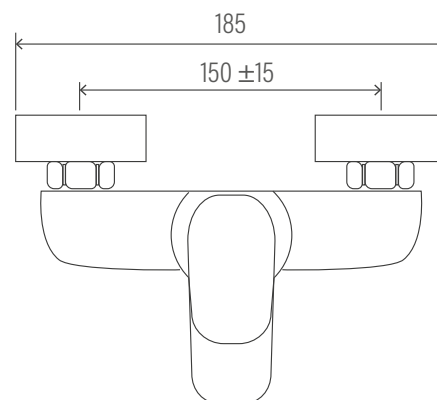
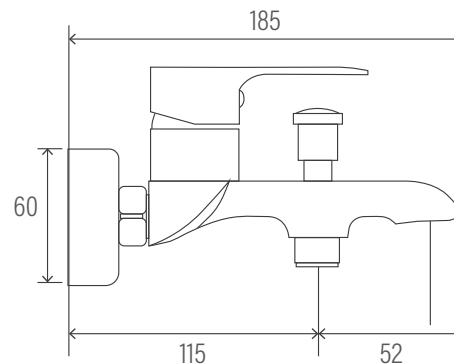


Monomando Tina Ducha Parma Advance Niquel

 **BRIGGS^{USA}**
THE PREMIUM BATH COLLECTION

www.briggs.cl

Código: SGTD61444031CB



Especificaciones:

Grifería de Ahorro de Agua

Materialidad: Fabricado en latón cromado

Tipo de cartucho: Cerámico de 35 mm.

Garantía: Cuerpo: 15 años
Componentes o repuestos: 1 año



AHORRO DE AGUA



GARANTÍA

Elementos incluidos:

Flexible de 1,7 mt

Soporte de mango multiposiciones

Mango de ducha

Excentricas de 1/2" x 3/4" HE para conexión a la red

Dimensiones en mm

Tolerancia dimensional: +- 5%

Elementos para instalación (no incluidos):

 **BRIGGS^{USA}**
THE PREMIUM BATH COLLECTION

Oficinas Comerciales y Centro de Distribución
Av. Presidente Eduardo Frei Montalva Km 19,5
Colina, Santiago - Chile
Teléfono: +562 2351 5700